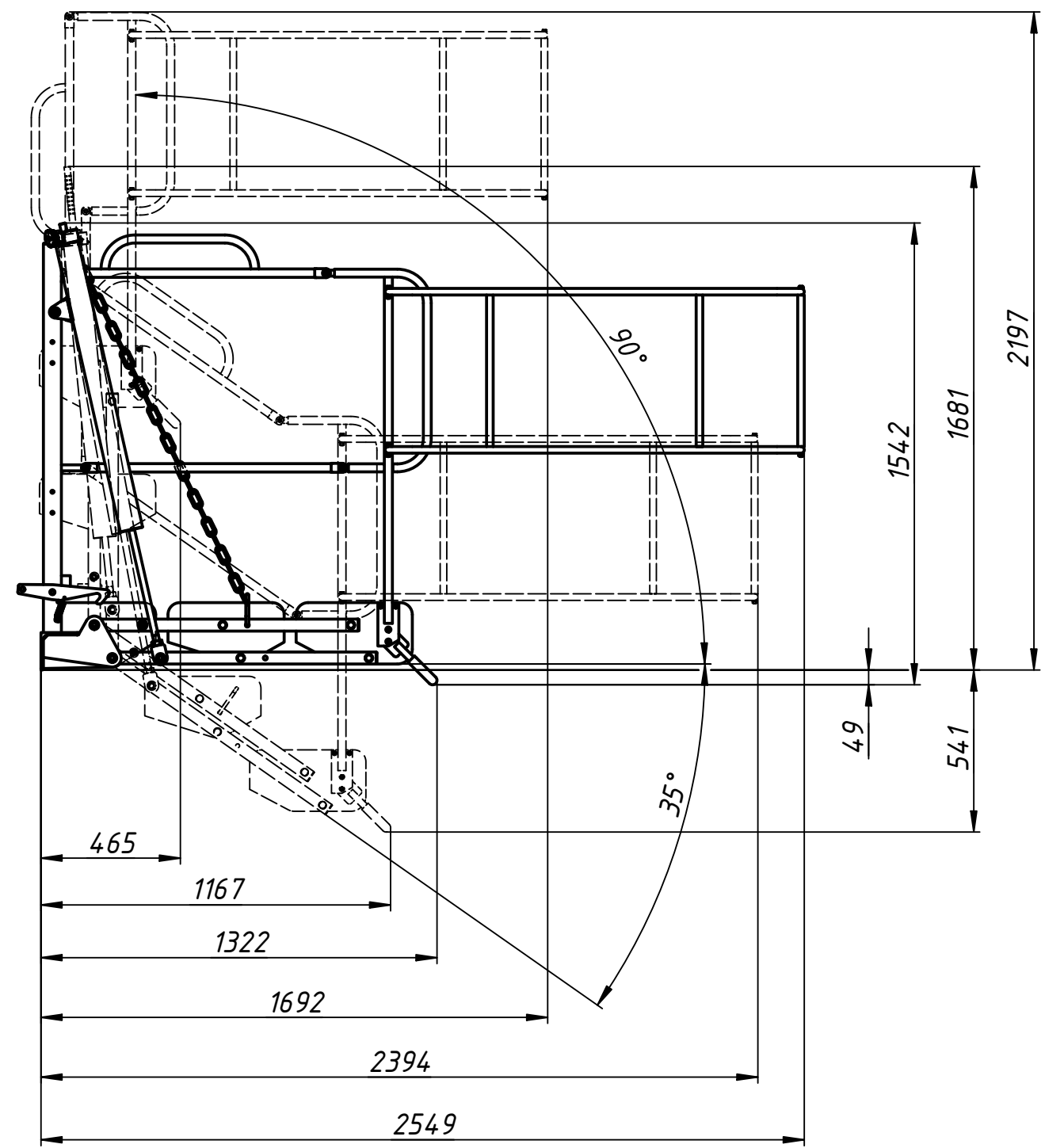
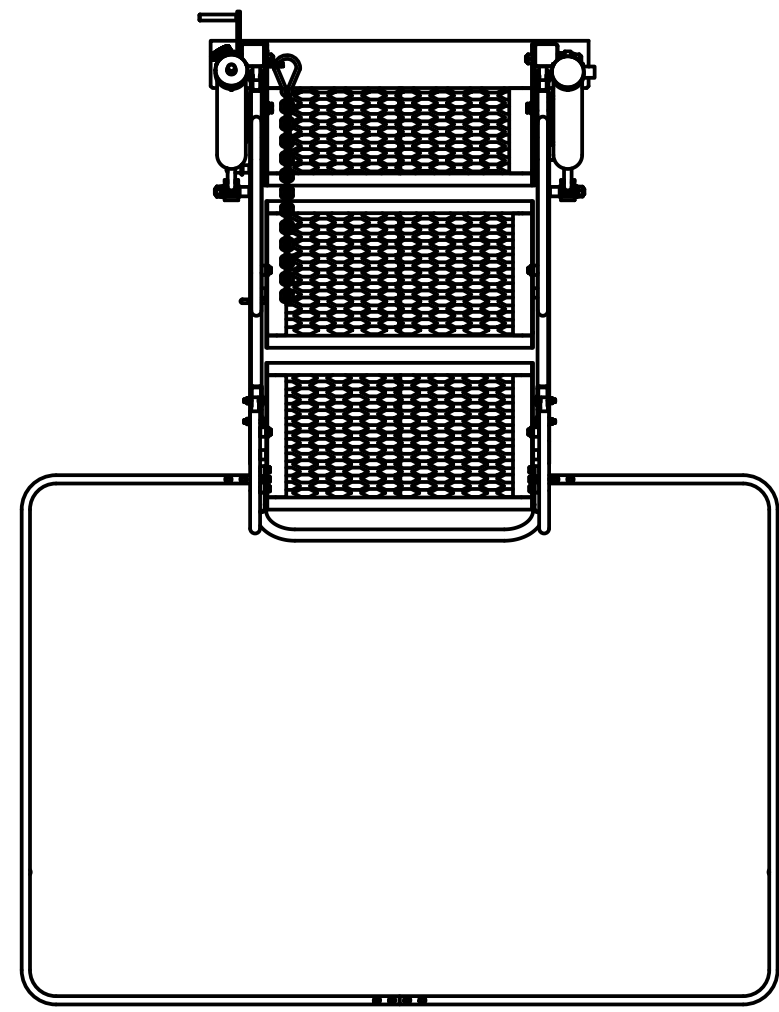
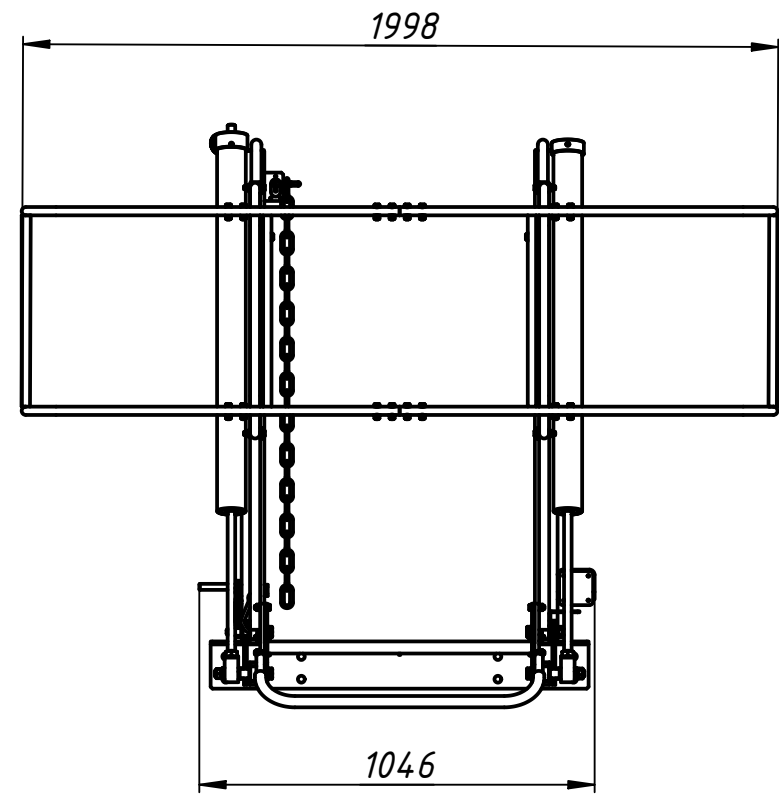


МП-700.3.001+КБ ГЧ

Перв. примен.  
Справ. №  
A  
Подп. и дата  
Инв. № дубл.  
Взам. инв. №  
Подп. и дата  
Инв. № подл.



					<b>МП-700.3.001+КБ ГЧ</b>					
Изм.	Лист	№ докум.	Подп.	Дата	<b>Мостик переходной</b>	Лит.	Масса	Масштаб		
Разраб.	Мезенин						141	1:20		
Пров.	Рачаев									
Т. контр.										
Нач.отд.					Габаритный чертеж			Лист	Листов	1
Н. контр.								<b>ГИДРАВЛИКОМ</b>		
Утв.										

МП-700.4.001+КБ ГЧ

Перв. примен.

Справ. №

A

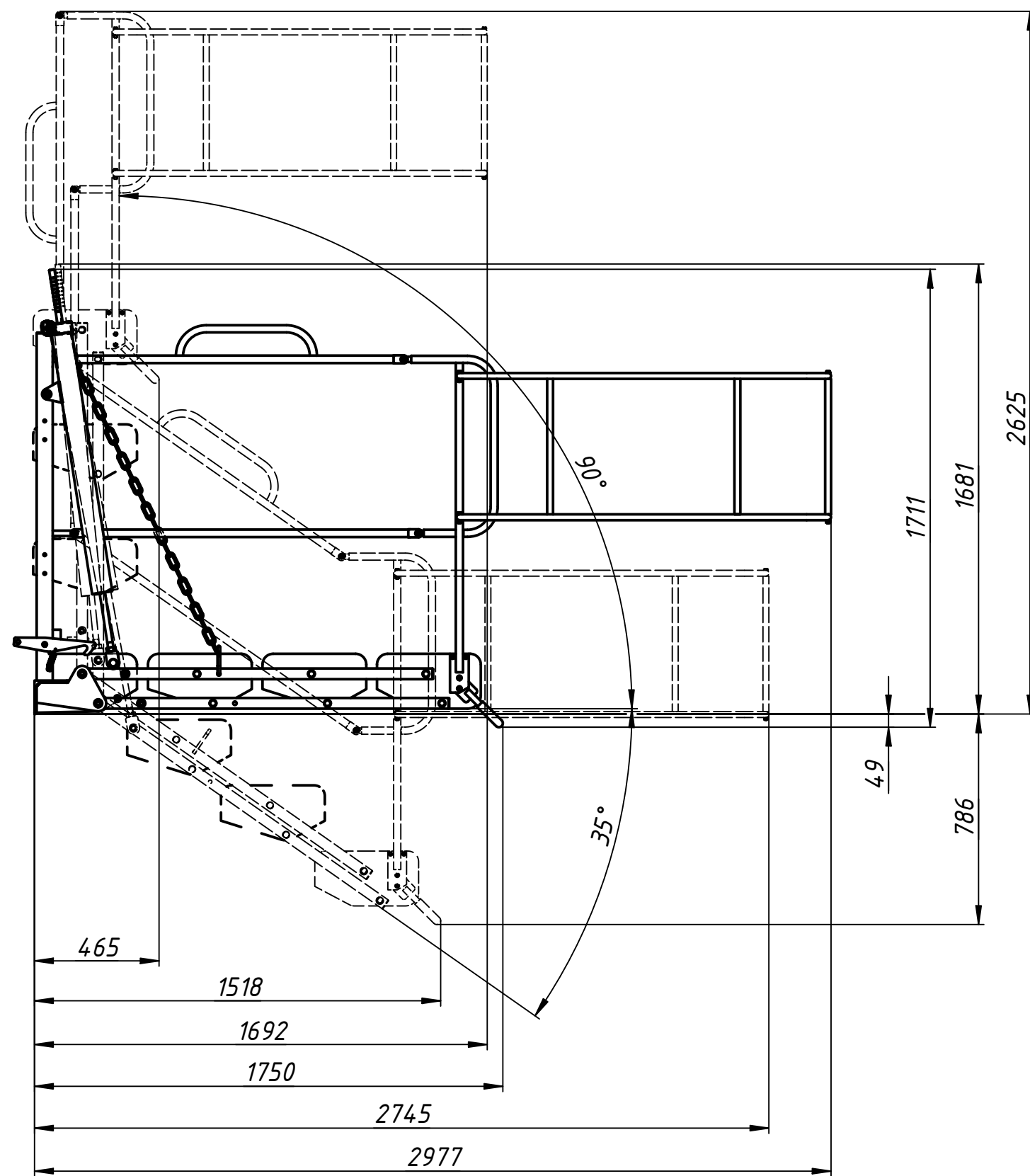
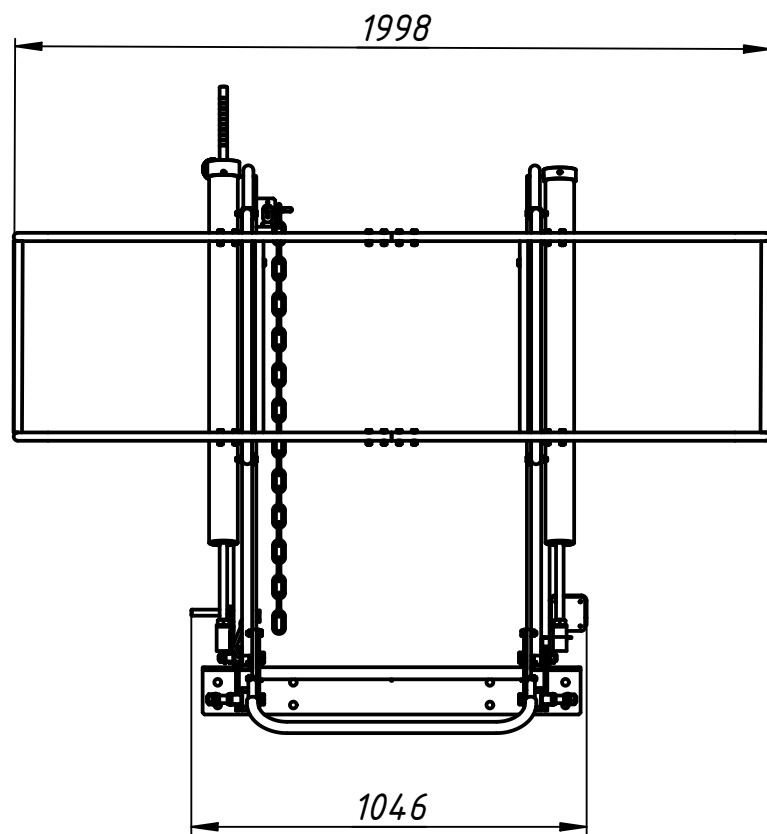
Подп. и дата

Инв. № дубл.

Взам. инв. №

Подп. и дата

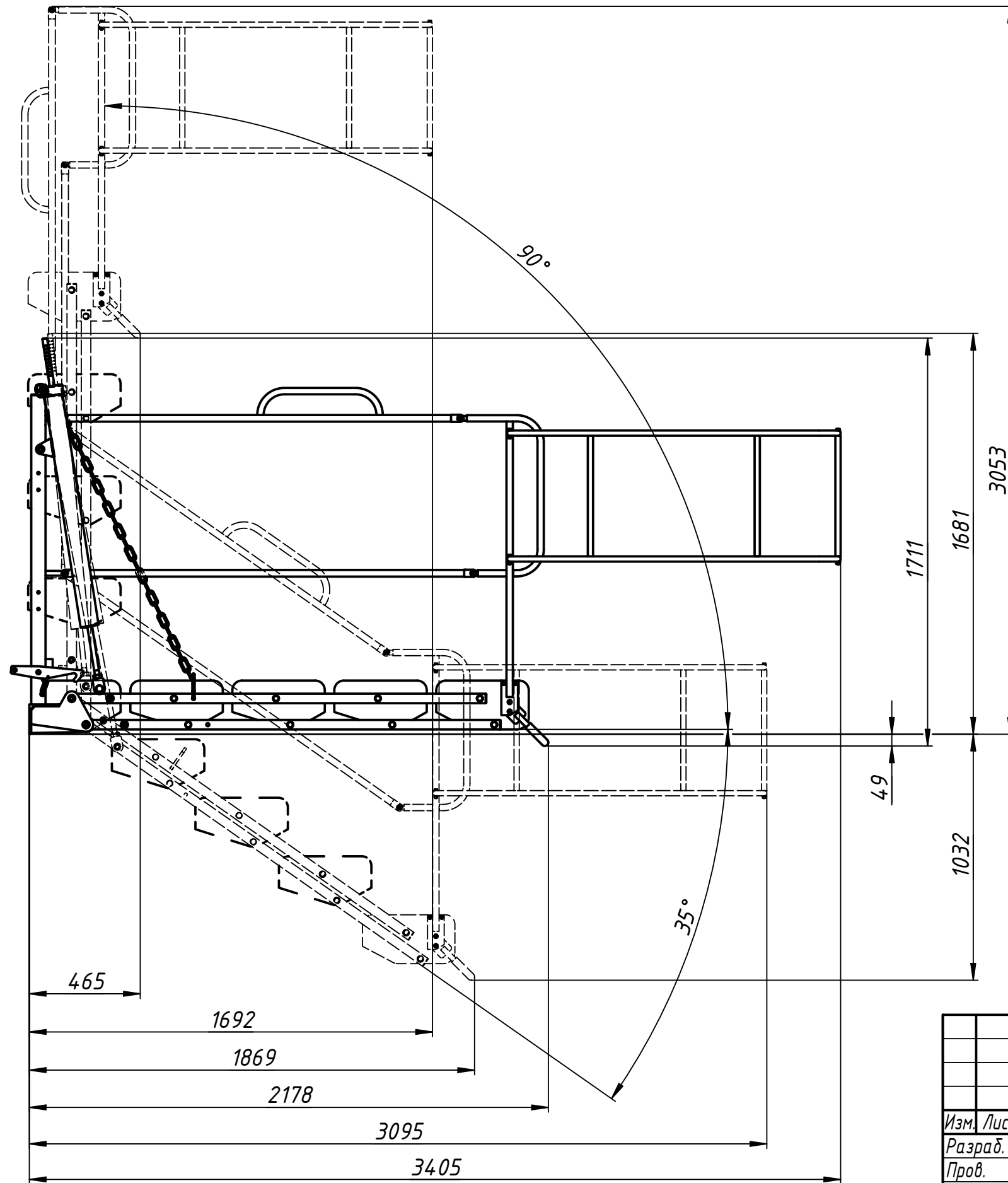
Инв. № подл.



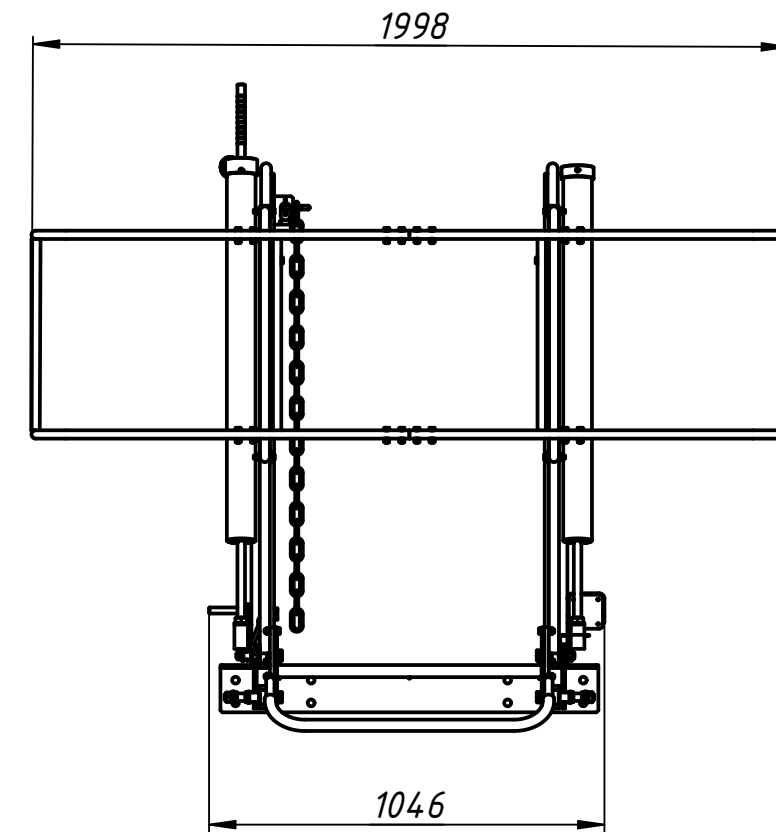
					<b>МП-700.4.001+КБ ГЧ</b>			
Изм.	Лист	№ докум.	Подп.	Дата	<b>Мостик переходной</b>	Лит.	Масса	Масштаб
Разраб.	Мезенин						157	1:20
Пров.	Рачаев							
Т. контр.								
Нач.отд.					Габаритный чертеж	Лист	Листов	1
Н. контр.						<b>ГИДРАВЛИКОМ</b>		
Утв.								

МП-700.5.001+КБ ГЧ

A



A



Перв. примен.  
Справ. №  
A  
Подп. и дата  
Инв. № дубл.  
Взам. инв. №  
Подп. и дата  
Инв. № подл.

					<b>МП-700.5.001+КБ ГЧ</b>			
Изм.	Лист	№ докум.	Подп.	Дата	<b>Мостик переходной</b>	Лит.	Масса	Масштаб
Разраб.	Мезенин						172	1:20
Пров.	Рачаев				Габаритный чертеж	Лист	Листов	1
Т. контр.						<b>ГИДРАВЛИКОМ</b>		
Нач. отд.								
Н. контр.								
Утв.								